

# Infrarotstrahler CIR



⚡ 500-2000 W Elektroheizung

12 Ausführungen CE

## Infrarotstrahler CIR

Unauffälliges Design und diskreter Betrieb in vielen Anwendungsbereichen

### Einsatzbereich

Der CIR-Strahler bietet das ganze Jahr über Komfort für Terrassen, Balkone und Freiluftrestaurants. Der CIR-Strahler ist auch für den Einsatz in Werkstätten und Lagerräumen zum gezielten Heizen von begrenzten Flächen einsetzbar. Diese Wärmestrahler benötigen keinen Wetterschutz (5 Jahre Garantie gegen Korrosion).

### Komfort

Wärmestrahler geben eine intensive, angenehme Wärme und verlängern damit die Sommersaison. Da das System über keine beweglichen Teile verfügt, ist es besonders leise und erzeugt keine Luftverwirbelungen von Staub oder anderen Partikeln.

### Betrieb und Wirtschaftlichkeit

Wärmestrahler erzeugen eine sofortige Wärme, sind leicht und flexibel zu installieren und erfordern nur minimale Wartung. Die Personen und die Gegenstände werden erwärmt und nicht die umgebende Luft, daher sind Wärmestrahler sehr effektiv. Dies gilt besonders für den Außeneinsatz. Ein Wärmestrahler ist sicher, sauber und energieeffizient.

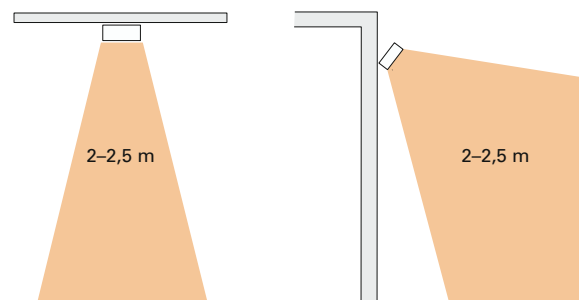
### Konstruktion

Mit seinem schlanken Design und dem leisen, unauffälligen Betrieb sowie seinem geringen Platzbedarf wirkt der CIR-Strahler äußerst diskret.

### Produkteigenschaften

- Der Infrarotstrahler CIR ist in zwei Ausführungen lieferbar:
  - CIR100, mit Leistungen von 500 bis 2000 W
  - CIR200, mit derselben Leistung und eingebautem Schalter
- Reflektoren aus hochglanzpoliertem Aluminium mit maximaler Korrosionsbeständigkeit.
- Graue Anschlusskästen aus wärme- und witterungsbeständigem Polycarbonat.
- Verstellbare Montagekonsolen für eine einfache Wand- oder Deckenmontage
- Es besteht keine Gefahr von Leckströmen/ Kriechströmen, die zum Auslösen der Sicherungen führen.
- IP24, zugelassen für die Montage in Bädern und Duschen.
- Gehäuse aus weiß lackiertem Aluminiumzinkblech Farbe: RAL 9002, NCS 1502-Y. Schutzgitter aus rostfreiem.

### Installationshöhe



Alle Änderungen vorbehalten!

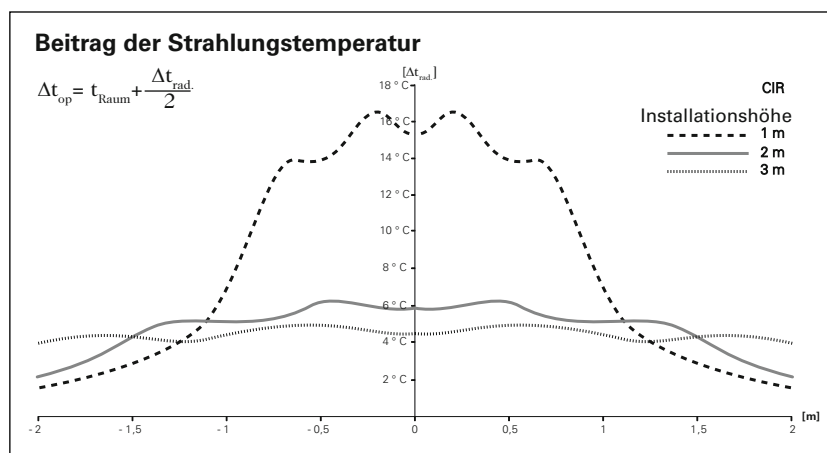


CIR-Strahler sind die ideale Komfort-Lösung für den Außenbereich von Restaurants. Die Heizungen können an der Wand des Restaurants oder in Reihe direkt über den Tischen großer Terrassen installiert werden.



CIR ist auch zum gezielten Heizen und als Zusatzheizung einsetzbar.

Mit seinem schlanken Design passt der CIR-Strahler überall. Für eine gleichmäßige Wärmeleistung sollten die Strahler aus mindestens zwei Richtungen heizen.



# Infrarotstrahler CIR

## Technische Daten | Infrarotstrahler CIR100 ohne eingebauten Schalter ⚡

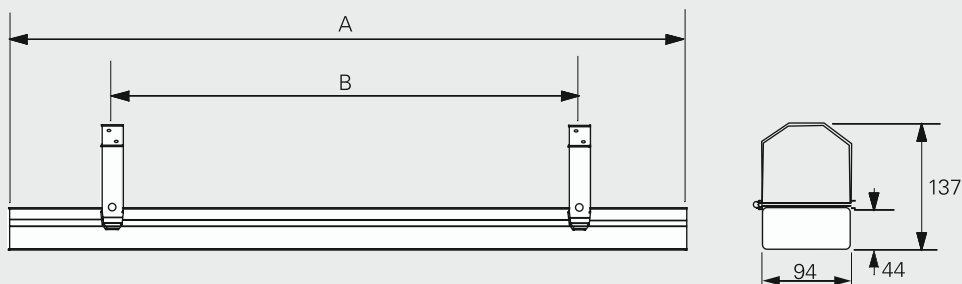
Typ	Heizleistung [W]	Spannung [V]	Stromstärke [A]	Max. Element- temperatur [°C]	Abmessungen L x H x T [mm]	Gewicht [kg]
CIR10521	500	230 V~	2,2	750	710 x 44 x 94	1,5
CIR11021	1000	230 V~	4,3	750	1250 x 44 x 94	2,2
CIR11031	1000	400 V2~	2,5	750	1250 x 44 x 94	2,2
CIR11521	1500	230 V~	6,5	750	1755 x 44 x 94	3,0
CIR11531	1500	400 V2~	3,8	750	1755 x 44 x 94	3,0
CIR12021	2000	230 V~	8,7	750	2180 x 44 x 94	3,7
CIR12031	2000	400 V2~	5,0	750	2180 x 44 x 94	3,7

## Technische Daten | Infrarotstrahler CIR200 mit eingebautem Schalter ⚡

Typ	Heizleistung [W]	Spannung [V]	Stromstärke [A]	Max. Element- temperatur [°C]	Abmessungen L x H x T [mm]	Gewicht [kg]
CIR20521	500	230 V~	2,2	750	710 x 44 x 94	1,5
CIR21021	1000	230 V~	4,3	750	1250 x 44 x 94	2,2
CIR21031	1000	400 V2~	2,5	750	1250 x 44 x 94	2,2
CIR21531	1500	400 V2~	3,8	750	1755 x 44 x 94	3,0
CIR22031	2000	400 V2~	5,0	750	2180 x 44 x 94	3,7

Schutzart: CIR100 und CIR200: (IP24), spritzwassergeschütztes Design.  
Von SEMKO geprüft und CE-konform.

## Abmessungen



Typ	A [mm]	B*1 [mm]	B <sub>MIN</sub> *2 [mm]
CIR105/205	710	500	300
CIR110/210	1250	900	600
CIR115/215	1755	1200	800
CIR120/220	2180	1500	1000

\*1) Empfehlung

\*2) Mindestabstand zwischen den Konsolen

## Positionierung, Montage und Installation

### Platzierung

Die Infrarotstrahler sollten den zu heizenden Bereich umgeben, siehe Abb. 1 und 2. Die Geräte werden normalerweise 2 – 3 Meter über dem Boden installiert.

Allgemein gilt, dass 750 - 1000 W/m<sup>2</sup> die Temperatur um ca. 10 °C erhöhen. Die Leistung kann je nach Schutz des Einsatzortes verringert werden. Falls die Terrasse nur überdacht ist, müssen mindestens 1000 W/m<sup>2</sup> installiert werden, sollten drei Wände vorhanden sein, sind nur 750 W/m<sup>2</sup> erforderlich. Für eine vollständig umbaute Terrasse muss der Leistungsbedarf berechnet werden. Ein Wintergarten erfordert ca. 250 - 300 W/m<sup>2</sup>.

### Montage

Die Montage wird von den beiden Montagekonsolen (im Lieferumfang enthalten) erleichtert, die eine Wand- oder Deckenmontage in unterschiedlichen Winkeln ermöglichen. Wenn der CIR-Strahler in einem Winkel an der Decke montiert werden soll, kann die Standardkonsole nicht verwendet werden (der Abstand zur Decke wird geringer als der Mindestabstand 150 mm). Der Abstand der Konsolen ist einstellbar und kann an den besten Installationsort angepasst werden. Die Infrarotstrahler rasten in die Konsole ein und werden dort verriegelt. CIR-Strahler können auch an Seilen abgehängt werden. Die Geräte müssen immer waagrecht montiert werden, der Winkel in Längsrichtung kann aber verändert werden. Die Mindestabstände für die Montage entnehmen Sie bitte Abb. 3.

### Installation

Der CIR-Wärmestrahler ist für eine feste Installation vorgesehen. Für den Anschluss (auch in Reihenschaltung) ist ein Kabel von max. 4 x 2,5 mm<sup>2</sup> + Erde vorgesehen.

### Zusätzliche Wärmeleistung

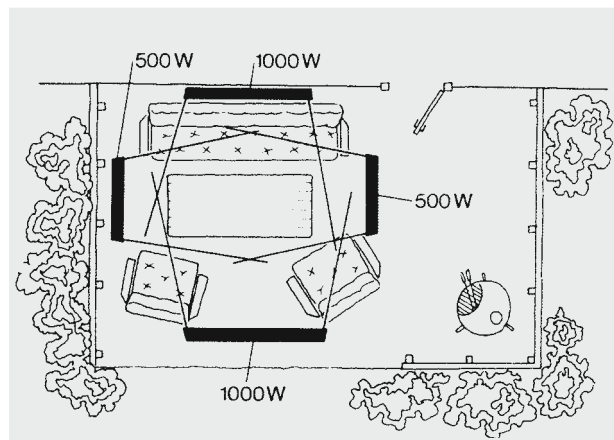
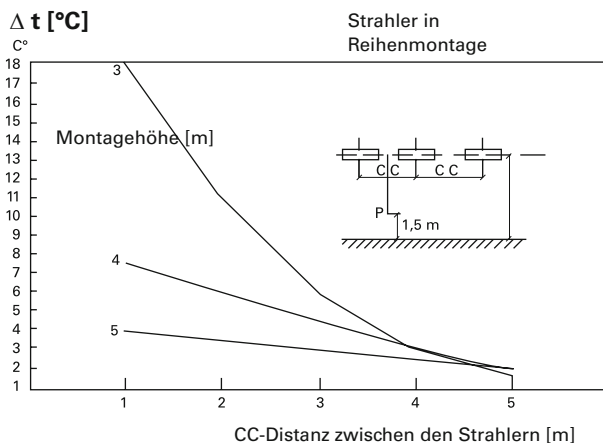


Abb. 1: Beispiel für eine gute Platzierung, von oben gesehen, Leistungsbedarf ca. 1000 W/m<sup>2</sup>.

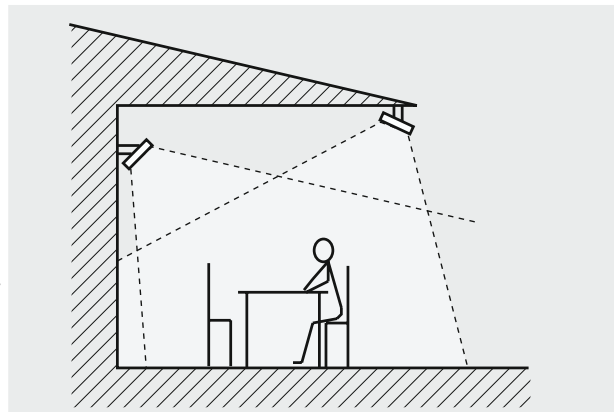


Abb. 2: Für eine gleichmäßige Wärmeleistung sollten die Strahler aus mindestens zwei Richtungen heizen.

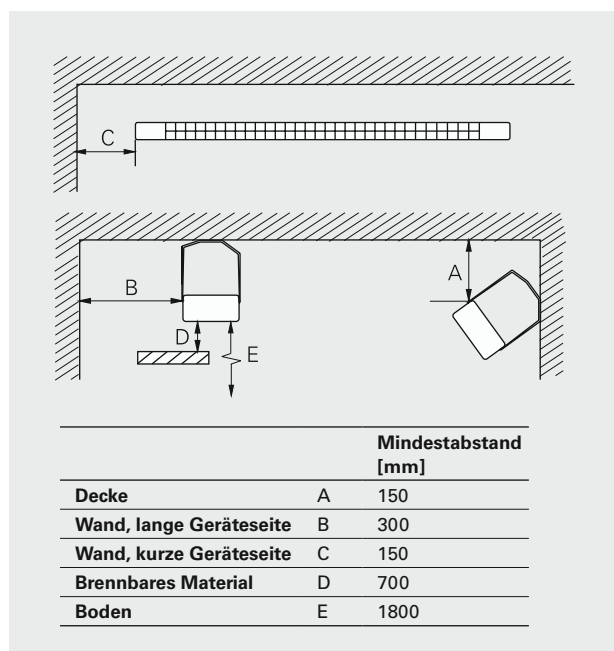


Abb. 3. Mindestabstände für die Montage.

# Infrarotstrahler CIR

## Regelungsoptionen

### Leistungsregelung mit Schaltuhr

Stufenlose Regelung, besonders geeignet zum Punkt- und Flächenheizen. Die Heizleistung kann komfortabel nach Wunsch angepasst werden. Die integrierte Schaltuhr kann auf die gewünschte Zeit eingestellt werden.

- CIRT, stufenloser Regler mit Schaltuhr

### Steuerung mit Schaltuhr

Die Schaltuhr kann auf die gewünschte Zeit eingestellt werden. Falls die Last den Einstellbereich der Schaltuhr überfordert oder wenn ein größeres System gesteuert werden soll, kann ein Schütz verwendet werden.

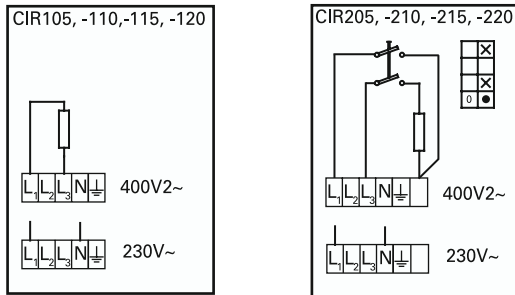
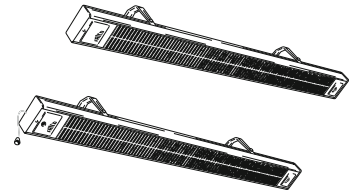
- Elektronische Schaltuhr CBT

Neben diesen Regelungsmöglichkeiten kann der Elektroheizungsregler ERP eingesetzt werden, um die Leistung im Innenbereich oder in vollständig verglasten Räumen zu begrenzen.

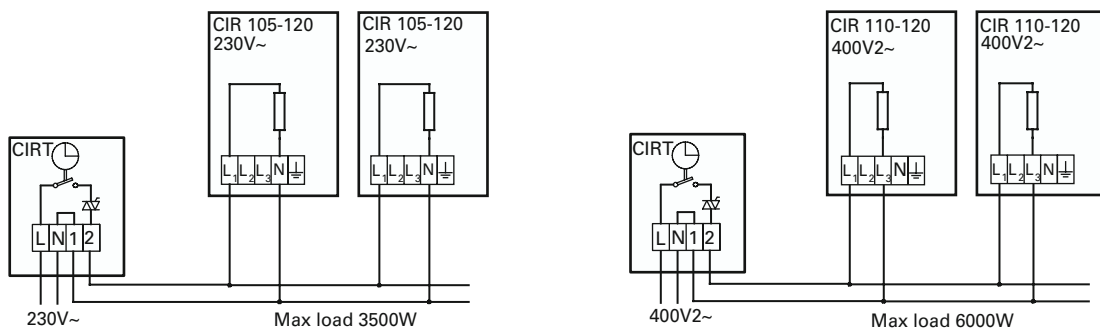
Weitere Informationen zum Zubehör finden Sie im Abschnitt Thermostate und Regler oder direkt bei Frico.

Typ	Beschreibung	H x B x T [mm]
CIRT	Stufenlose Leistungsregelung	155 x 87 x 43
CBT	Elektronische Schaltuhr	155 x 87 x 43
ERP	Elektroheizungsregler	157 x 93 x 40

Schaltbilder



Leistungsregelung mit Schaltuhr



Steuerung mit Schaltuhr

